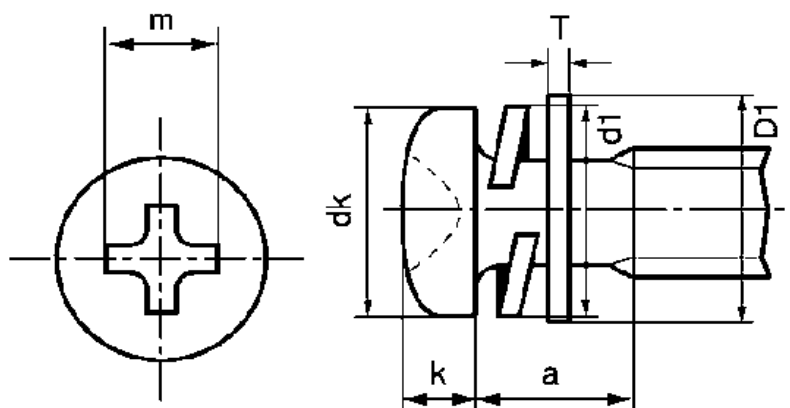


組み込みネジの呼称と組み込まれている座金の一覧表

特徴 緩み止めや、座面の陥没を防ぐために使われる座金を、予めネジに組み込んだものです。ねじ山を転造する前に座金を組み込むため、座金がネジから外れなくなります。座金を入れる手間や、コロコロと落ちてなくなってしまう煩わしさがなくなり、作業効率を上げることができます。また、座金の組み込みねじ忘れも防止できます。セムスとも呼ばれます。座金の内径が小さめなのでネジ山から外れにくい構造になっています

	平座金1枚	小形平座金1枚	バネ座金1枚	バネ座金 +バネ座金	バネ座金 +小形平座金
呼称	P=1	PK=1	P=2	P=3	P=4
ナニワ品名			Aセムス	Bセムス	Cセムス
組み込み物	JIS平W	JIS小形平W	SW	SW+JIS平W	SW+JIS小形平W
語源	(P⇒Piece)	(K⇒小形)			
呼称	I=1	IK=1		I=3	I=4
組み込み物	ISO平W	ISO小形平W		SW+ISO平W	SW+ISO小形平W
語源	(I⇒ISO)				
呼称			SP=2	SP=3	
組み込み物			スパック	スパック+JIS平W	
語源			(S⇒SPAK)		
呼称			LO=2		
組み込み物			外歯W		
語源			(L⇒Lock、 O⇒Out)		
呼称			LI=2		
組み込み物			内歯W		
語源			(I⇒In)		

組み込み小ネジ(バネ座金+JIS小形平座金)P4



ねじの呼び	小ねじ本体					平座金 D1×T	ばね座金	
	dk	k	十字穴		d1 (最大)		a	
			十字穴 番号	m (参考)				
M2	3.5	$\begin{matrix} 0 \\ -0.4 \end{matrix}$	1.3 ± 0.1	1	2.2	4.3×0.4	4	2.1
(M2.3)	4	$\begin{matrix} 0 \\ -0.4 \end{matrix}$	1.5 ± 0.1	1	2.4	4.6×0.5	4.6	
(M2.6)	4.5	$\begin{matrix} 0 \\ -0.4 \end{matrix}$	1.7 ± 0.1	1	2.6	5×0.5	4.8	
M3	5.5	$\begin{matrix} 0 \\ -0.5 \end{matrix}$	2 ± 0.15	2	3.6	6×0.5	5.5	3
(M3.5)	6	$\begin{matrix} 0 \\ -0.5 \end{matrix}$	2.3 ± 0.15	2	3.9	7×0.5	6.2	3.4
M4	7	$\begin{matrix} 0 \\ -0.5 \end{matrix}$	2.6 ± 0.15	2	4.2	8×0.5	7	4.4
M5	9	$\begin{matrix} 0 \\ -0.6 \end{matrix}$	3.3 ± 0.15	2	4.9	10×0.8	8.5	5.4
M6	10.5	$\begin{matrix} 0 \\ -0.7 \end{matrix}$	3.9 ± 0.2	3	6.3	11.5×0.8	11.5	6.9
M8	14	$\begin{matrix} 0 \\ -0.8 \end{matrix}$	5.2 ± 0.2	3	7.8	16×1.2	14.5	8.4